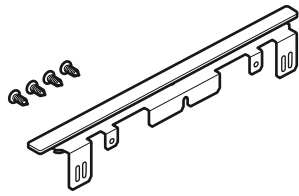
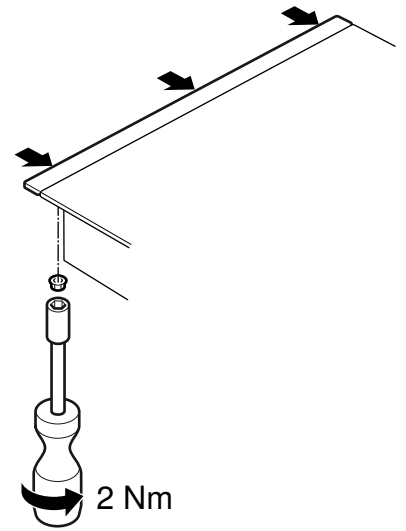
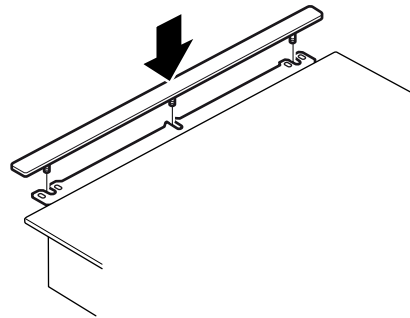
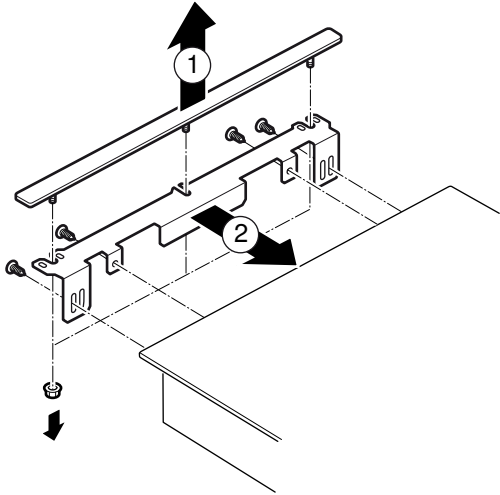


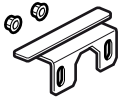
# 1a



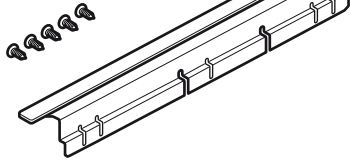
VA 450 400



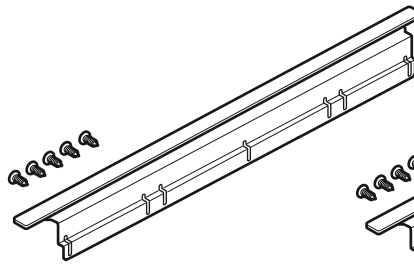
# 1b



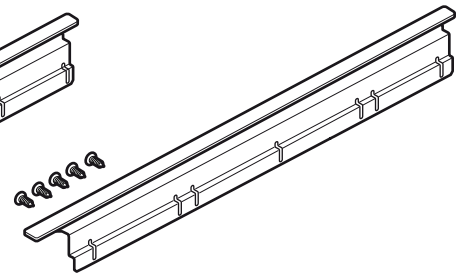
VA 450 110



VA 450 600



VA 450 800



VA 450 900

