



Варианты цветового исполнения

VI414111
Рама из нержавеющей стали
Ширина 38 см

Специальные принадлежности

GP900004
Сковорода из нержавеющей стали
WP400001
Сковорода WOK
WZ400001
Подставка для сковороды WOK

Принадлежности для установки

VA420000
Соединительная панель для комбинирования приборов Vario-серии 400 на одном уровне со столешницей
VA420001
Соединительная панель для комбинирования с крышкой приборов Vario-серии 400 на одном уровне со столешницей
VA420010
Соединительная панель для комбинирования без крышки приборов Vario-серии 400 внакладку на столешницу
VA420011
Соединительная панель для комбинирования с крышкой приборов Vario-серии 400 внакладку на столешницу

VI414111

Индукционная варочная панель WOK серии Vario 400

Рама из нержавеющей стали
Ширина 38 см

Зона нагрева диаметром 32 см с функцией Booster
Идеально подходит для использования сковороды WOK со специальной подставкой
Сенсор жарки для контроля температуры сковороды
Простое управление всеми функциями с помощью двухцветного дисплея
Переключатели из массивной нержавеющей стали
Высококачественная обработка: рама из 3 мм нержавеющей стали
Для установки внакладку или заподлицо
Прекрасно сочетается с другими приборами серии Vario 400

Зоны нагрева

1 индукционная конфорка \varnothing 21 см (2200 Вт, с функцией booster 3700 Вт), автоматически переключается на \varnothing 26 см (2600 Вт, с функцией booster 4400 Вт) и на \varnothing 32 см (3300 Вт, с функцией booster 5500 Вт).

Управление

Светящиеся кольца переключателей. Маркировка зон нагрева и уровней мощности.
Электронное управление мощностью до 9 ступеней мощности ступеней.
Удобное управление с помощью двухцветного дисплея (белый/оранжевый).

Особенности

Сенсор жарки.
Функция Booster
Функция Superbooster для зоны нагрева диаметром 32 см.
Функция Stopwatch.
Краткосрочный таймер
Меню настройки

Безопасность

Индикаторы остаточного тепла для каждой конфорки
Защита на время отпуска

Рекомендации по монтажу

В зависимости от типа установки (внакладку или заподлицо) конкретное положение выреза и мест ручек может различаться.
При установке с планкой VA 450 необходимо учитывать дополнительное пространство для необходимой глубины.
Горизонтальное расположение ручек управления может быть подобрано под определенные зоны нагрева.
При монтаже комбинации приборов, когда хотя бы один из них устанавливается с крышкой, необходима специальная компенсационная планка VA 450 для выравнивания глубины.
При комбинировании с другими Vario-приборами серии 400 необходимо заказывать соединительную планку VA420. Тип соединительной планки зависит от варианта монтажа приборов.
При планировании выреза необходимо учитывать тип монтажа (внакладку или на одном уровне со столешницей). Угол выреза в столешнице должен быть равен 90°. Если рабочая поверхность тонкая, её необходимо укрепить. Необходимо учитывать вес прибора и дополнительную нагрузку.
Дополнительные рекомендации для установки заподлицо:
Установка возможна в столешницу, сделанную из материала ил
Необходимо у
водостойкость. По поводу других материалов проконсультируйтесь со

Основные характеристики

Обозначение модели/
ассортиментная группа
Керамическая варочная панель Vario/
Domino

Встраиваемый/ свободностоящий
CONSTR_TYPE.Built-in

Источник энергии
Электро

Количество конфорок для
одновременного использования
1

Размеры ниши для встр. (мм)
55 x 360 x 490-500

Ширина (мм)
380

Размеры прибора (мм)
55 x 380 x 520

Размеры прибора в упаковке (мм)
(ВxШxГ)
120 x 580 x 600

Вес нетто (кг)
10,098

Вес брутто (кг)
11,0

Индикатор остаточного тепла
Отдельный

Расположение панели управления
Внешнее управление

Осн. материал поверхности
Стеклокерамика

Цвет верхней поверхности
нержавеющая сталь, черный

Цвет рам
нержавеющая сталь

Сертификат соответствия
AENOR, CE

Длина сетевого кабеля (см)
150

EAN-код
4242006261160

Параметры потребления и подключения

Мощность подключения к
электроэнергии (Вт)
3700

Мощность подключения к газу (Вт)

Предохранители (А)

Напряжение (В)
220-240

Частота (Гц)
50; 60

Изготовлено 2019-07-10

Страница 1

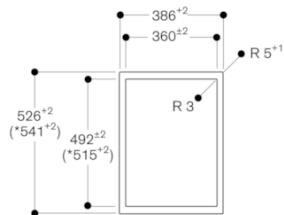
Вырез должен быть сплошным.
Общая ширина может изменяться в пределах допустимых отклонений и в зависимости от выреза столешницы.
При установке нескольких приборов в отдельные ниши необходимо учесть зазор между ними 50 мм.
На панели должна использоваться посуда пригодная для индукции.
Глубина прибора составляет 55 мм.
Панель управления устанавливается под прибором на уровне выдвижных ящиков.
Крепление прибора к столешнице производится сверху.
Вес прибора: ок. 10 кг.

Подключение

Мощность подключения 3,7 kW.
Электрический кабель без вилки длиной 1,5 м
Если толщина панели более 23 мм, обратитесь к схеме "Установка ручки управления" (должно быть углубление на задней панели).
Толщина панели 16 - 23 мм.

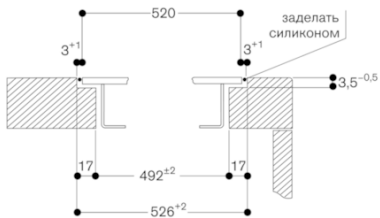
GAGGENAU

Вид сверху



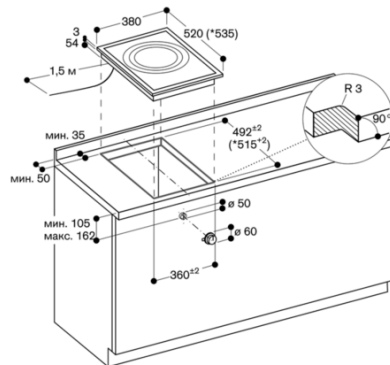
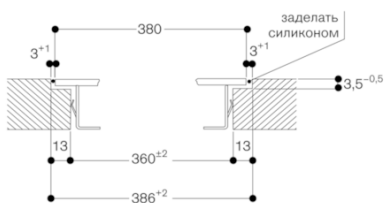
* с крышкой прибора или выравнивающей планкой
 (Обратите внимание на асимметрию опорной поверхности
 спереди и сзади, см. отдельные указания по монтажу с
 крышкой прибора/выравнивающей планкой).

Поперечный разрез

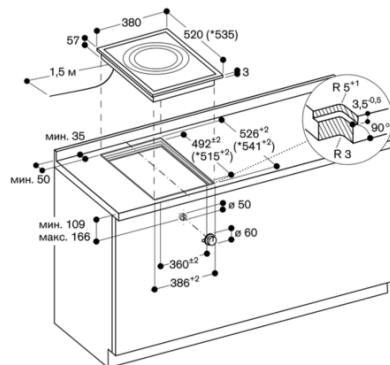


При монтаже с крышкой прибора или выравнивающей планкой,
 обратите внимание на глубину выреза и
 ширину заднего и переднего пазов.

Продольный разрез

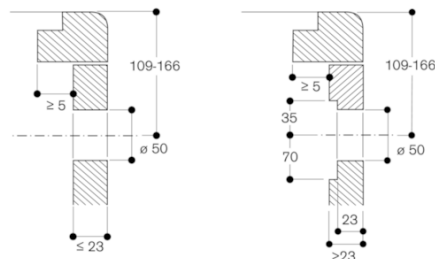


* с выравнивающей планкой
 Обратите внимание на отдельные указания по планировке.



* с выравнивающей планкой
 Обратите внимание на отдельные указания по планировке.

Монтаж регулятора, установка на
 одном уровне со столешницей

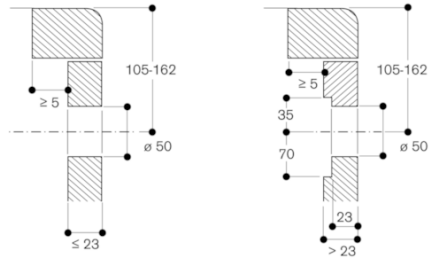


Размеры в мм

VI414111
Индукционная варочная панель WOK
серии Varig 400
Рама из нержавеющей стали
Ширина 38 см

Изготовлено 2019-07-10
Страница 3

Монтаж регулятора, монтаж на поверхности



Размеры в мм